

OptiPlex 7450 All-in-One

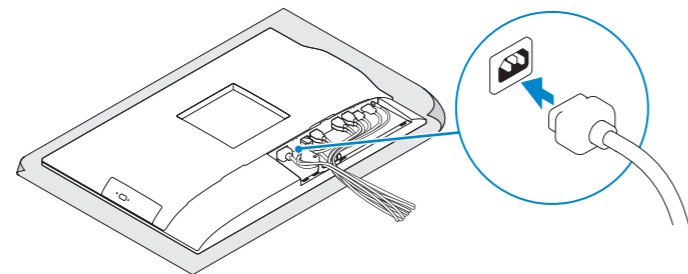
Quick Start Guide

Guide d'information rapide
Guida introduttiva rapida
Guia de iniciação rápida
Guía de inicio rápido



1 Connect the power cable and other devices

Brancher le câble d'alimentation et les autres périphériques
Collegare il cavo dell'alimentazione e altri dispositivi
Ligue o cabo de alimentação e outros dispositivos
Conecte el cable de alimentación y otros dispositivos



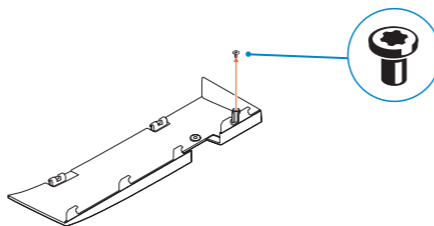
2 Connect the keyboard and mouse

Connecter le clavier et la souris
Collegare la tastiera e il mouse
Ligue o teclado e o rato
Conecte el teclado y el mouse

- NOTE: If you are connecting a wireless keyboard or mouse, see the documentation that shipped with it.
- REMARQUE : si vous connectez un clavier ou une souris sans fil, consultez la documentation fournie.
- N.B.: se si utilizza una tastiera o un mouse senza fili, visualizzare la documentazione fornita.
- NOTA: Se está a ligar-se a um teclado sem fios ou a um rato, consulte a documentação enviada com os mesmos.
- NOTA: Si va a conectar un teclado o ratón inalámbricos, consulte la documentación que se envía con ellos.

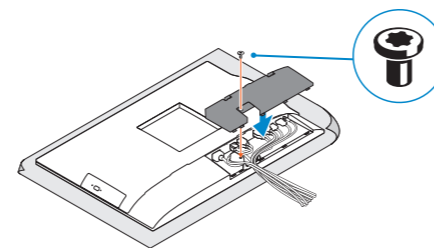
3 Remove the Torx screw from the cable cover (optional)

Retirer la vis torx du cache-câbles (en option)
Rimuovere la vite Torx dal coperchio del cavo (opzionale)
Retire o parafuso Torx da cobertura do cabo (opcional)
Extraiga el tornillo Torx de la cubierta de los cables (opcional)



4 Install the cable cover (optional)

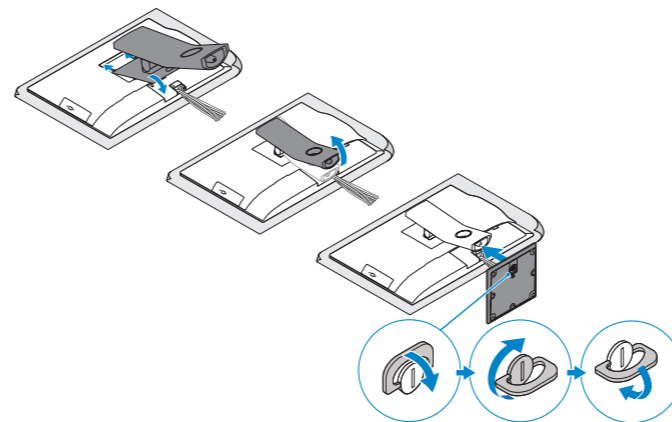
Installer le cache-câbles (en option) | Installare il coperchio del cavo (opzionale)
Instale a cobertura do cabo (opcional)
Instale la cubierta de los cables (opcional)



- NOTE: Securing the cable cover by using the Torx screw is optional.
- REMARQUE : la fixation du cache des câbles au moyen de la vis Torx est facultative.
- N.B.: il fissaggio del coperchio del cavo mediante l'uso della vite Torx è opzionale.
- NOTA: Fixar a cobertura do cabo com o parafuso torx é opcional.
- NOTA: De forma opcional, es posible fijar la cubierta de cables mediante el uso del tornillo Torx.

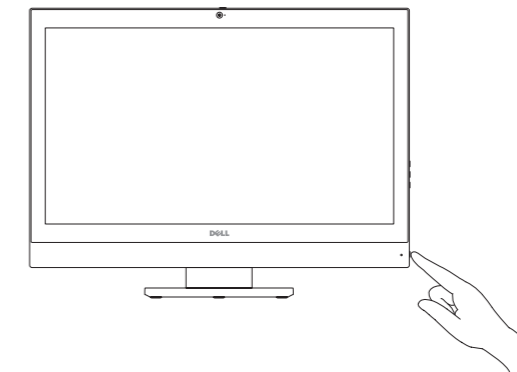
5 Install the stand

Installer le socle | Installare il piedistallo
Instale o suporte | Instale el soporte



6 Press the power button

Appuyer sur le bouton d'alimentation | Premere il pulsante Accensione
Prima o botão de ligação | Pulse el botón de encendido



Product support and manuals
Support produits et manuels
Supporto prodotto e manuali
Suporte e manuais do produto
Manuales y soporte técnico de productos

Contact Dell

Contacter Dell | Contattare Dell
Contacte a Dell | Póngase en contacto con Dell

Regulatory and safety

Règlementations et sécurité | Normative e sicurezza
Regulamentos e segurança | Normativa y seguridad

Regulatory model

Modèle réglementaire | Modello normativo
Modelo regulamentar | Modelo normativo

Regulatory type

Type réglementaire | Tipo di conformità
Tipo regulamentar | Tipo normativo

Computer model

Modèle de l'ordinateur | Modello computer
Modelo do computador | Modelo de equipo

Dell.com/support
Dell.com/support/manuals
Dell.com/support/windows

Dell.com/contactdell

Dell.com/regulatory_compliance

W11C

W11C002

OptiPlex 7450 All-in-One



© 2016 Dell Inc.

© 2016 Microsoft Corporation.

© 2016 Canonical Ltd.

ODRWD4A00

Printed in China.
2016-11

7 Finish Windows 10 setup

Terminer l'installation de Windows 10

Terminare l'installazione di Windows 10

Conclua a configuração do Windows 10

Finalice la configuración de Windows 10



Connect to your network

Se connecter au réseau

Connettere alla rete

Estabeleça ligação à rede

Conéctese a una red

NOTE: If you are connecting to a secured wireless network, enter the password for the wireless network access when prompted.

REMARQUE : si vous vous connectez à un réseau sans fil sécurisé, saisissez le mot de passe d'accès au réseau sans fil lorsque vous y êtes invité.

N.B.: per collegarsi a una rete senza fili protetta, inserire la password di accesso alla rete senza fili quando richiesto.

NOTA: Se estiver a ligar-se a uma rede sem fios protegida, introduza a palavra passe de acesso à rede sem fios quando solicitado.

NOTA: Si se conecta a una red inalámbrica segura, introduzca la contraseña de acceso a la red inalámbrica cuando se le solicite.



Sign in to your Microsoft account or create a local account

Connectez-vous à votre compte Microsoft ou créez un compte local

Effettuare l'accesso al proprio account Microsoft oppure creare un account locale

Inicie sessão na sua conta Microsoft ou crie uma conta local

Inicie sesión en su cuenta de Microsoft o cree una cuenta local

Locate Dell apps

Localiser les applications Dell | Individuare le app Dell

Localize as aplicações Dell | Localice las aplicaciones Dell



SupportAssist

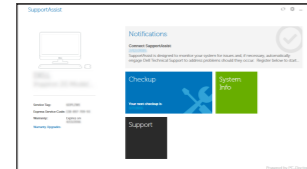
Check and update your computer

Rechercher des mises à jour et les installer sur votre ordinateur

Verificare e aggiornare il computer

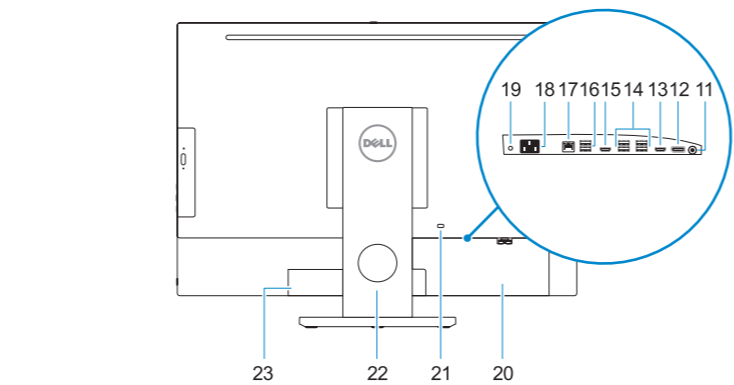
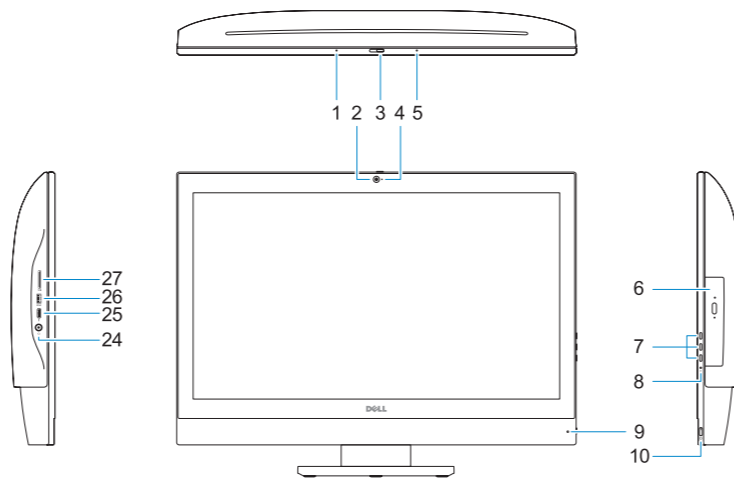
Verifique e atualize o seu computador

Busque actualizaciones para su equipo



Features

Caractéristiques | Funzioni | Funcionalidades | Funciones



1. Microphone
2. Camera (optional)
3. Camera privacy latch (optional)
4. Camera status light (optional)
5. Microphone
6. Optical-drive (optional)
7. On Screen Display (OSD) buttons
8. Hard drive status light
9. Power status light
10. Power button/Power light
11. Audio port
12. DisplayPort
13. HDMI-out port
14. USB 3.0 ports
15. HDMI-in port (optional)

1. Microphone
2. Webcam (en option)
3. Loquet du cache de la webcam (en option)
4. Voyant d'état de la webcam (en option)
5. Microphone
6. Lecteur optique (en option)
7. Boutons de menu à l'écran (OSD)
8. Voyant d'état du disque dur
9. Voyant d'état de l'alimentation
10. Bouton d'alimentation/ voyant d'alimentation
11. Port audio
12. DisplayPort
13. Port de sortie HDMI
14. Ports USB 3.0

16. USB 2.0 ports
17. Network port
18. Power connector port
19. Power diagnostic light
20. Cable cover
21. Security cable slot
22. Stand
23. Service tag label
24. Headset port
25. USB 3.0 Type C port
26. USB 3.0 port with PowerShare
27. Media card reader

15. Port d'entrée HDMI (en option)
16. Ports USB 2.0
17. Port réseau
18. Port du connecteur d'alimentation
19. Voyant de diagnostic d'alimentation
20. Cache-câbles
21. Passage du câble de sécurité
22. Socle
23. Étiquette du numéro de service
24. Port pour casque
25. Port USB 3.0 (type C)
26. Port USB 3.0 avec PowerShare
27. Lecteur de carte mémoire

1. Microfono
2. Videocamera (opzionale)
3. Dispositivo di chiusura privacy della fotocamera (opzionale)
4. Indicatore di stato della fotocamera (opzionale)
5. Microfono
6. Unità ottica (opzionale)
7. Pulsanti OSD (On Screen Display)
8. Indicatore di stato del disco rigido
9. Indicatore di stato dell'alimentazione
10. Accensione/Indicatore di alimentazione
11. Porta audio
12. DisplayPort
13. Porta di uscita HDMI
14. Porte USB 3.0

1. Microfone
2. Câmara (opcional)
3. Trinco de privacidade da câmara (opcional)
4. Luz de estado da câmara (opcional)
5. Microfone
6. Unidade ótica (opcional)
7. Botões On Screen Display (OSD)
8. Luz de estado do disco rígido
9. Luz de estado da alimentação
10. Botão/luz de alimentação
11. Porta de áudio
12. DisplayPort
13. Porta HDMI-out
14. Portas USB 3.0
15. Porta HDMI-in (opcional)

15. Porta entrata per HDMI (opzionale)
16. Porte USB 2.0
17. Porta di rete
18. Porta connettore di alimentazione
19. Indicatore di diagnostica dell'alimentazione
20. Coperchio del cavo
21. Slot per cavo di sicurezza
22. Piedistallo
23. Etichetta Numero di servizio
24. Porta auricolare
25. Porta USB 3.0 di tipo C
26. Porta USB 3.0 con PowerShare
27. Lettore di scheda multimediale

16. Portas USB 2.0
17. Porta de rede
18. Porta do conetor de alimentação
19. Luz de diagnóstico da alimentação
20. Cobertura do cabo
21. Ranhura do cabo de segurança
22. Suporte
23. Rótulo da etiqueta de serviço
24. Porta para auscultadores
25. Porta USB 3.0 (Tipo C)
26. Porta USB 3.0 com PowerShare
27. Leitor de cartões multimédia

1. Micrófono
2. Cámara (opcional)
3. Cierre de privacidad de la cámara (opcional)
4. Indicador luminoso de estado de la cámara (opcional)
5. Micrófono
6. Unidad óptica (opcional)
7. Botones de visualización de la pantalla (OSD)
8. Indicador luminoso de estado de la unidad de disco duro
9. Indicador luminoso de estado de la alimentación
10. Botón de alimentación/indicador luminoso de alimentación
11. Puerto de audio
12. DisplayPort

1. Micrófono
2. Câmara (opcional)
3. Trinco de privacidade da câmara (opcional)
4. Luz de estado da câmara (opcional)
5. Microfone
6. Unidade ótica (opcional)
7. Botões On Screen Display (OSD)
8. Luz de estado do disco rígido
9. Luz de estado da alimentação
10. Botão/luz de alimentação
11. Porta de áudio
12. DisplayPort
13. Porta HDMI de saída
14. Puertos USB 3.0
15. Puerto de entrada para HDMI (opcional)
16. Puertos USB 2.0
17. Puerto de red
18. Puerto del conector de alimentación
19. Indicador luminoso de diagnóstico de alimentación
20. Cubierta del cable
21. Ranura para cable de seguridad
22. Base
23. Etiqueta de servicio
24. Puerto para auriculares
25. Puerto USB 3.0 Tipo C
26. Puerto USB 3.0 con PowerShare
27. Lector de tarjetas multimedia